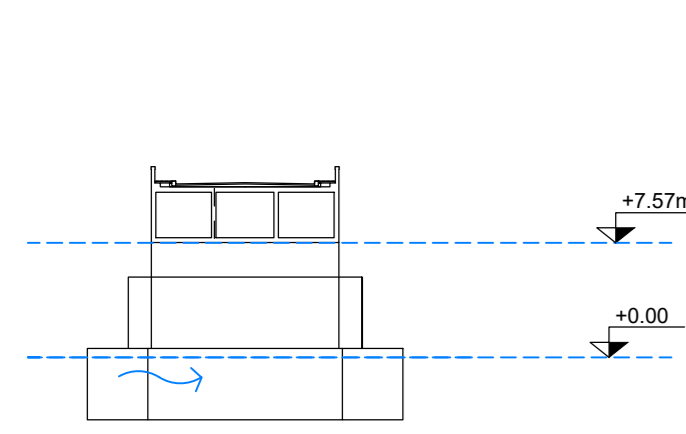
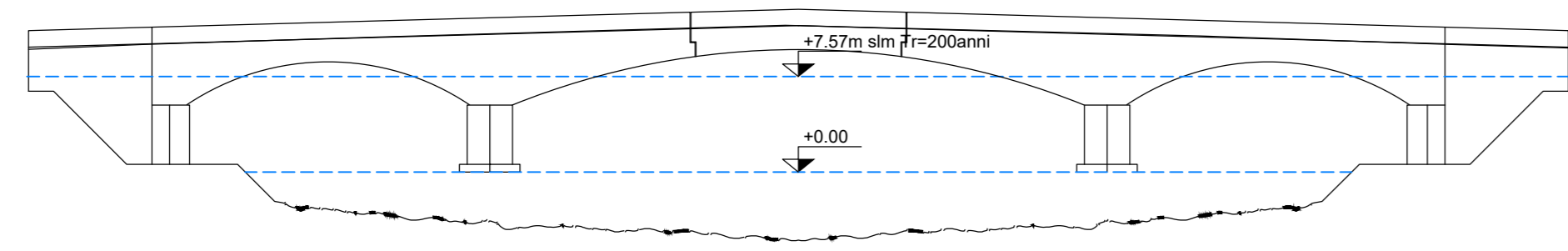


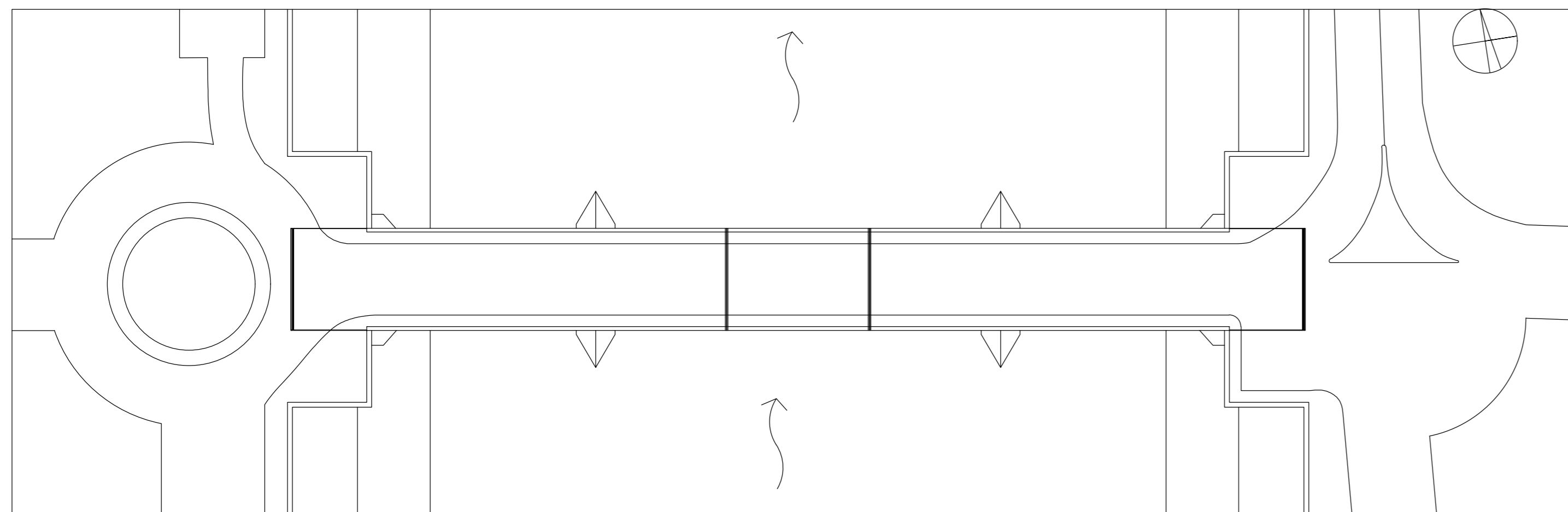
SEZIONE TRASVERSALE SULLA PILA
Stato di fatto 1:500



STATO DI FATTO

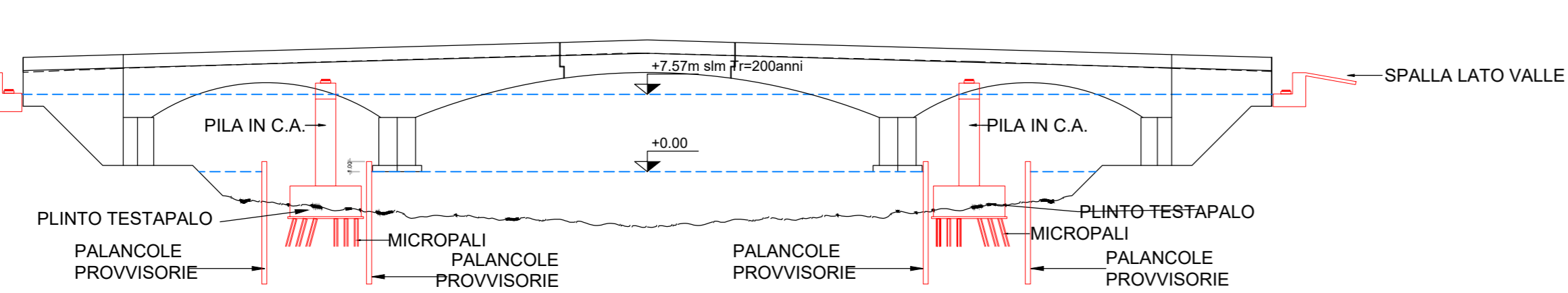
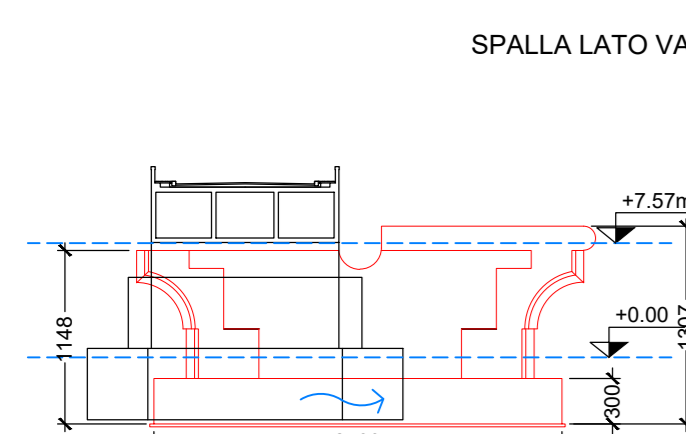


PROSPETTO LATO VALLE
Stato di fatto 1:500

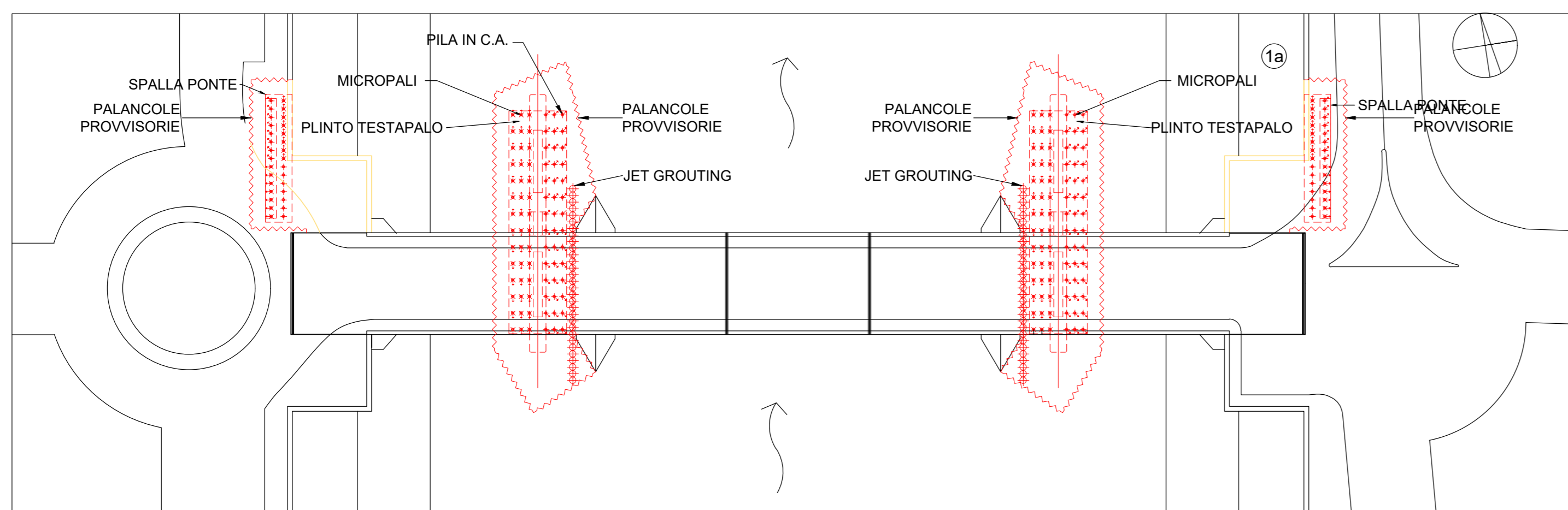


PLANIMETRIA
Stato di fatto 1:500

SEZIONE TRASVERSALE SULLA PILA
Fase n.1 1:500



PROSPETTO LATO VALLE
Fase n.1 1:500

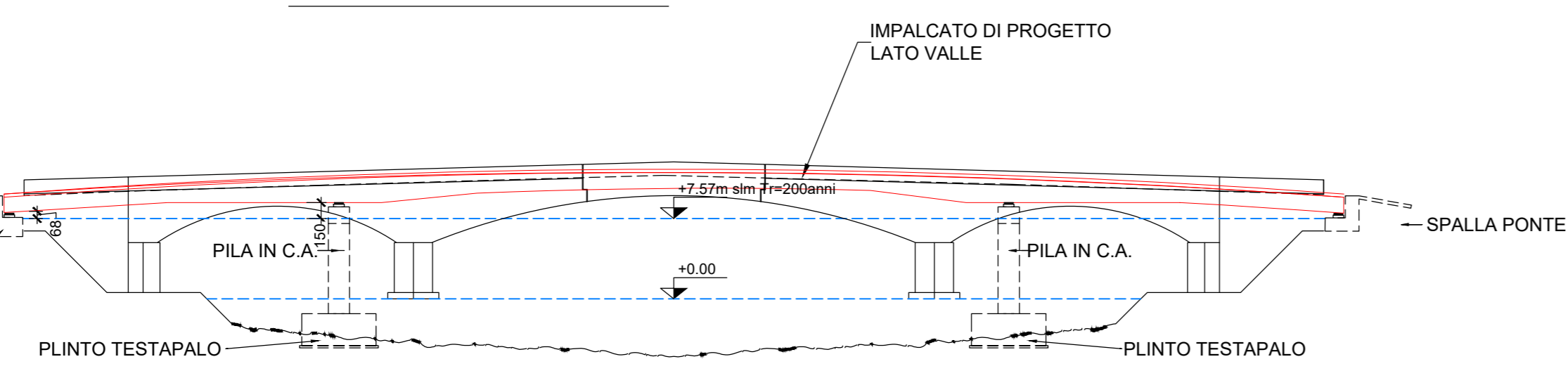
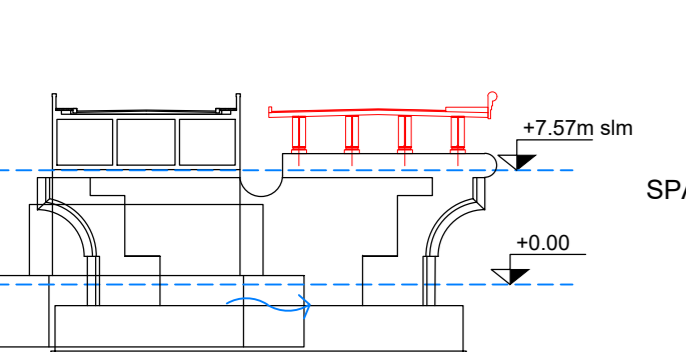


PLANIMETRIA
Fase n.1 1:500

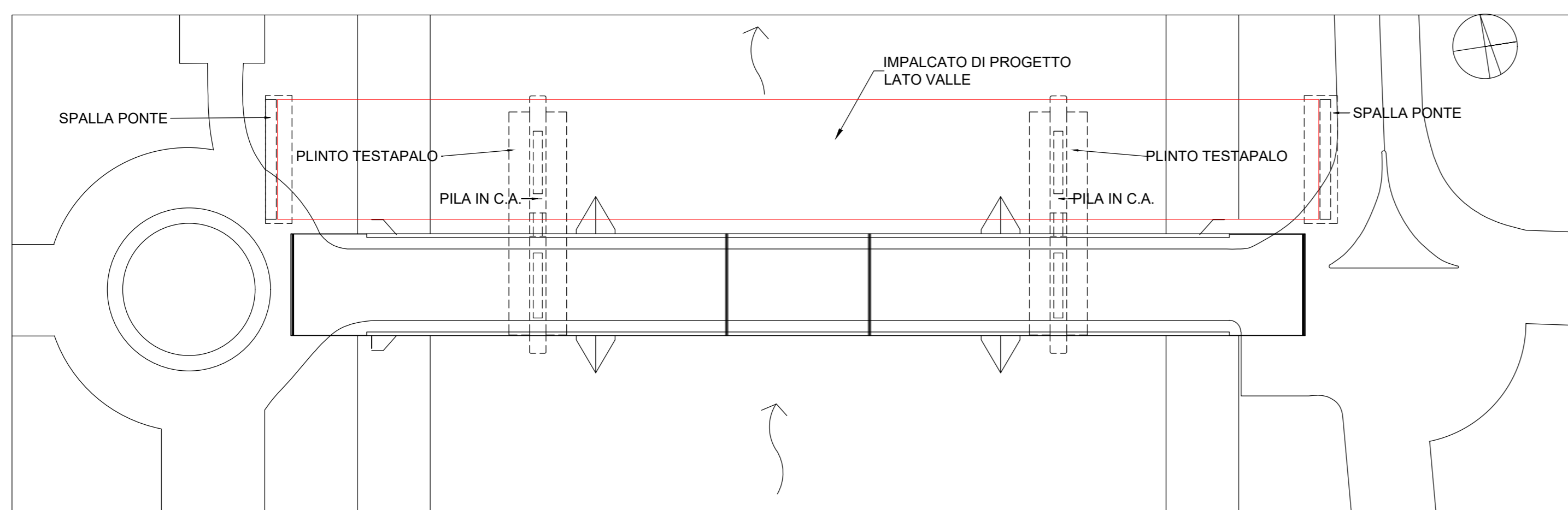
FASE N.1

- REALIZZAZIONE PALANCOLE
- REALIZZAZIONE JET GROUTING
- REALIZZAZIONE MICROPALI
- REALIZZAZIONE TESTAPALO
- REALIZZAZIONE SPALLE LATO VALLE
- REALIZZAZIONE PILE

SEZIONE TRASVERSALE SULLA PILA
Fase n.2 1:500



PROSPETTO LATO VALLE
Fase n.2 1:500

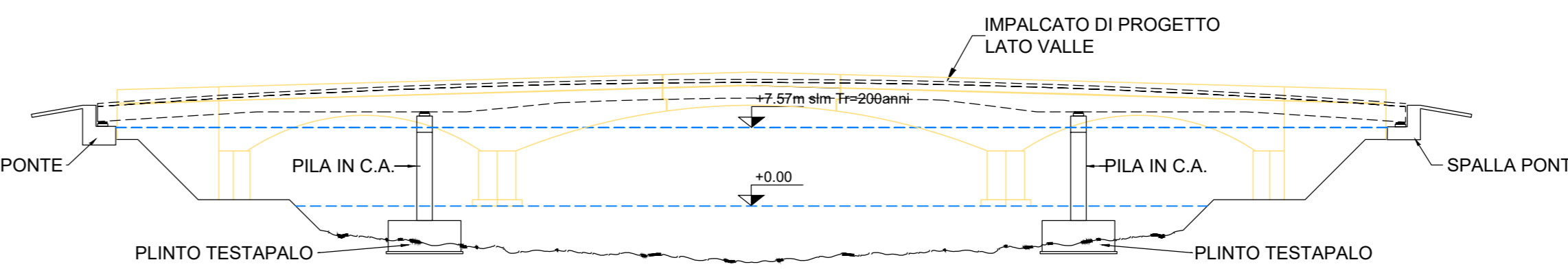
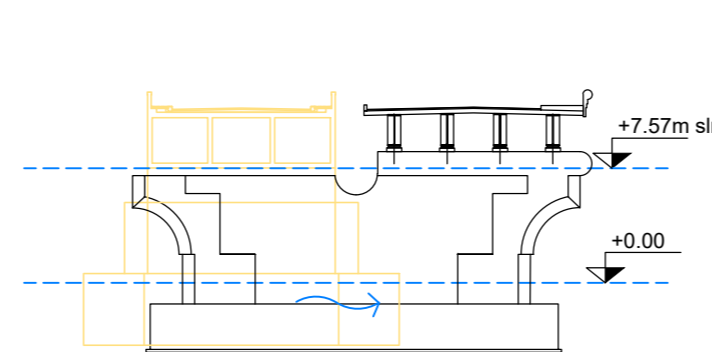


PLANIMETRIA
Fase n.2 1:500

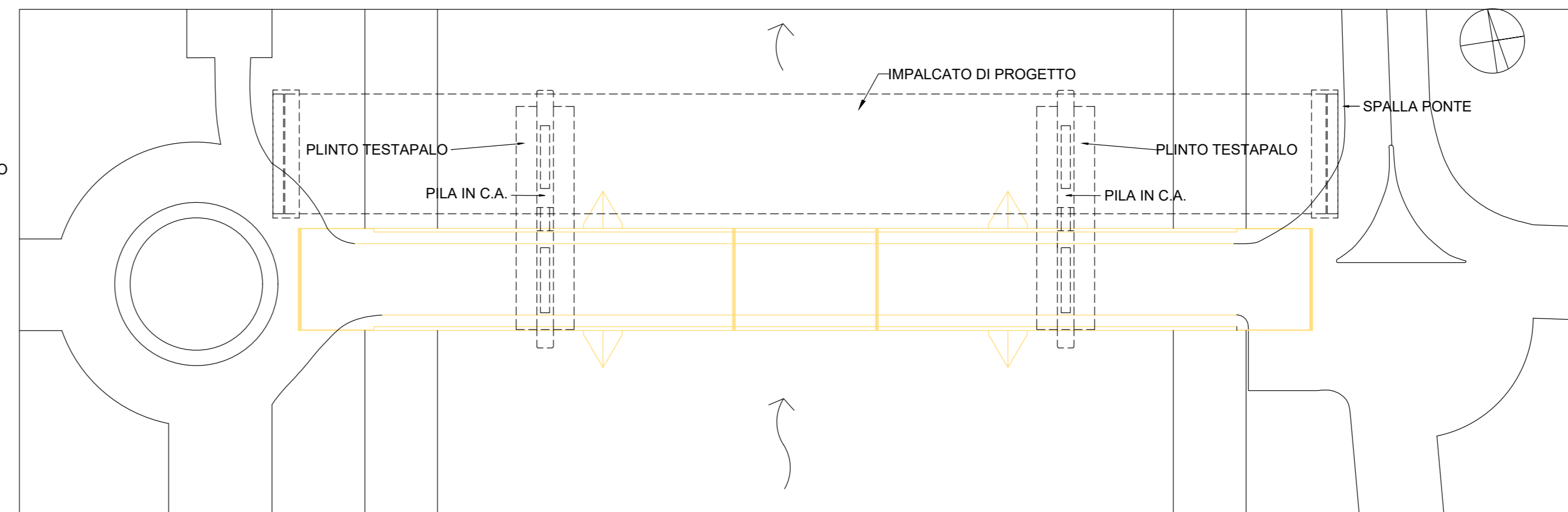
FASE N.2

- REALIZZAZIONE IMPALCATO LATO VALLE

SEZIONE TRASVERSALE SULLA PILA
Fase n.3 1:500



PROSPETTO LATO VALLE
Fase n.3 1:500

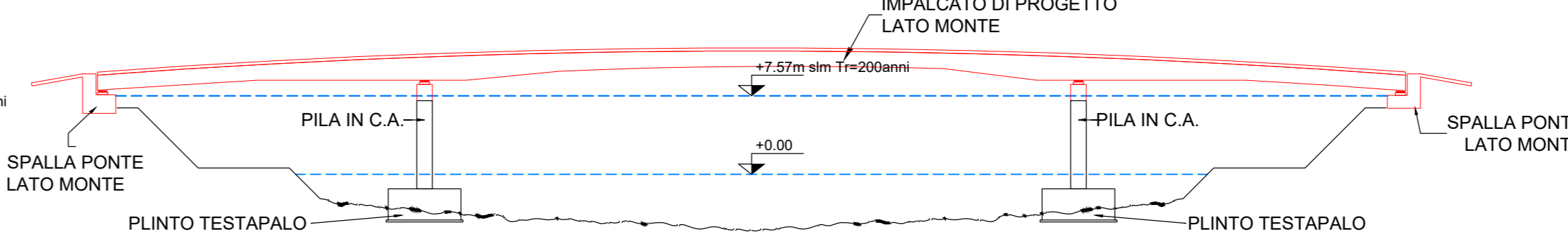
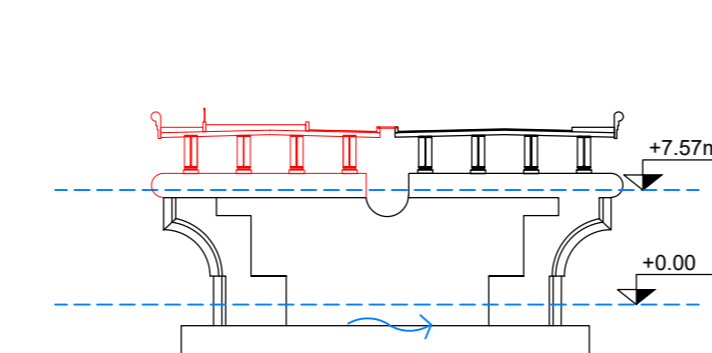


PLANIMETRIA
Fase n.3 1:500

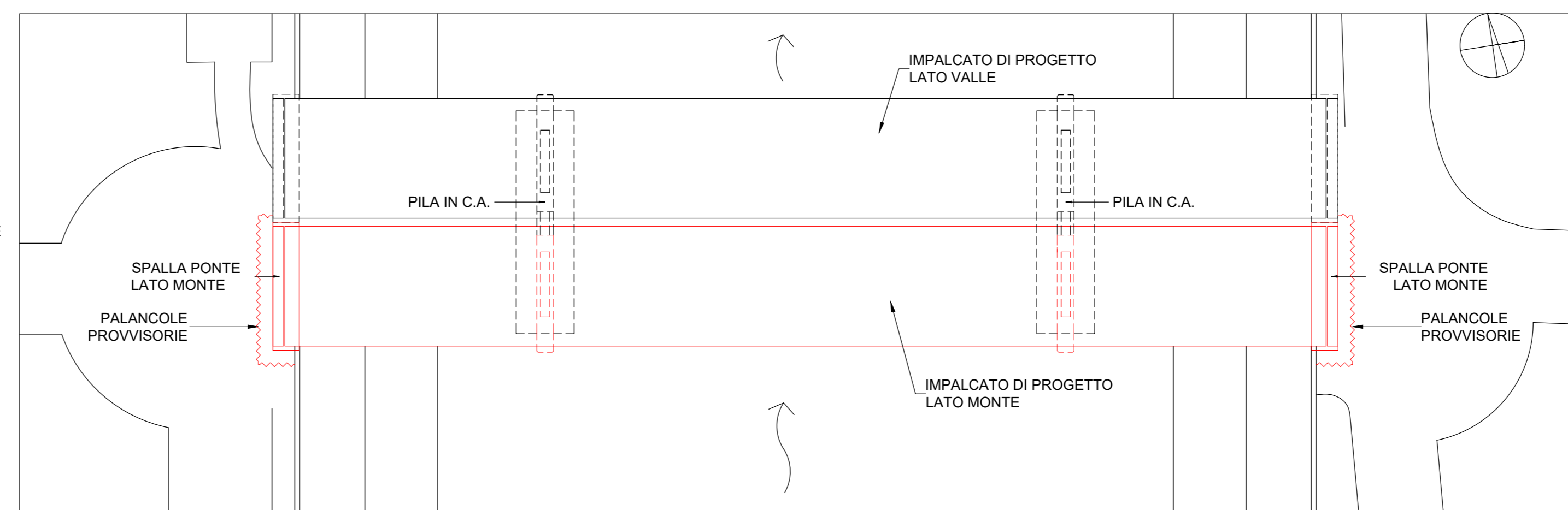
FASE N.3

- APERTURA TRAFFICO NUOVO IMPALCATO
- DEMOLIZIONE PONTE ESISTENTE

SEZIONE TRASVERSALE SULLA PILA
Fase n.4 1:500



PROSPETTO LATO VALLE
Fase n.4 1:500



PLANIMETRIA
Fase n.4 1:500

FASE N.4

- REALIZZAZIONE SPALLE LATO MONTE
- COMPLETAMENTO PILA
- REALIZZAZIONE IMPALCATO LATO MONTE

LEGENDA

- DEMOLIZIONE
- PROGETTO
- CONSTRUITO

Comune di Pisa Comune di San Giuliano Terme

PISAMO

SISTEMA TRANVIARIO DI PISA - LINEA 1
PIAZZA DEI MIRACOLI - OSPEDALE CISANELLO/CNR

OPERE D'ARTE
Nuovo ponte della Vittoria
Fasi esecutive

PROGETTISTI:

COMMESSA	FASE	CATEGORIA	DISCIPLINA	TIPO	NUMERO	REV.	NOME FILE
TRP1	IM	OP	OP	PL	003	A	TRP1-IM-OP-PL-003-A
REV.	DATA	DESCRIZIONE	REDATTO	VERIFICATO	APPROVATO		
A	DIC. 2024	PRIMA EMISSIONE	A. AMBROSO	S. CAMINI	S. CAMINI		
B							
C							
D							